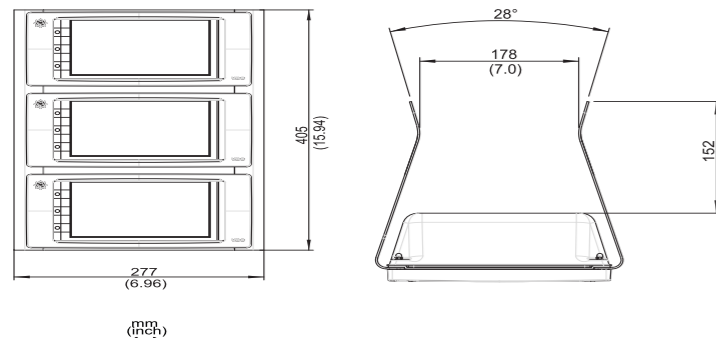
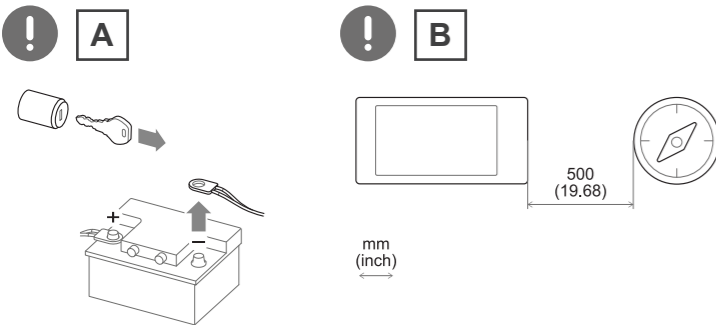


- de**
Carbonbügel für Mast Display
- en**
Mast Display Carbon Bracket
- fr**
Support en carbone pour Mast Display
- es**
Estribo de carbono para Mast Display
- it**
Staffa in carbonio per Mast Display
- pt-BR**
Suporte de fibra de carbono para Mast Display

Installationsanleitung / Installation instruction / Instructions d'installation / Instrucciones para la instalación / Istruzioni per l'installazione / Instruções de instalação

B000264 | 02-2020



veratron
veratron AG
Industriestrasse 18, 9464 Rütli,
Switzerland

www.veratron.com
info@veratron.com

Der Inhalt kann jederzeit geändert werden / Content subject to change / Contenu sujet à modification / Contenidos sujetos a modificación / Contenuti soggetti a modifica / Conteúdo sujeito a modificação

© 2020 veratron AG

de

Sicherheitshinweise

Die Sicherheitshinweise sind den mit den Displays mitgelieferten Installationsanleitungen und Sicherheitshinweisen zu entnehmen.

Vor der Montage

HINWEIS: Kurzschluss. Kabelbrand, Batterieexplosion. Ziehen Sie den Zündschlüssel ab und trennen Sie die Klemme vom Minuspol der Batterie [A].

HINWEIS: Überlastung des NMEA 2000-Netzwerks. Kabelbrand. Prüfen Sie die Stromaufnahme der an das NMEA 2000-Netzwerk angeschlossenen Geräte und messen Sie das Versorgungskabel dementsprechend. Die elektrischen Daten des einzelnen Displays sind den Angaben auf diesem Blatt zu entnehmen.

HINWEIS: Wenn ein Magnetkompass vorhanden ist, befestigen Sie den Bügel so, dass der Abstand zwischen den Displays und dem Kompass [B] mindestens 500 mm beträgt.

Legen Sie das Material und die Werkzeuge bereit, die für die Befestigung des Bügels am Mast erforderlich sind.

Inhalt der Verpackung

- Ein Carbon-Frontteil
- Zwei Carbon-Seitenteile
- Ein Kunststoffdeckel für die Rückseite
- 12 Schrauben mit Beilagscheiben und Muttern
- 8 Muttern und selbstklebende Beilagscheiben
- Zwei VDO CAN-Bus-Kabel (30 cm) mit achtpoligem M12-Steckverbinder
- Ein VDO CAN-Bus/NMEA 2000-Adapterkabel (30 cm)
- Ein Abschlusswiderstand mit achtpoligem M12-Steckverbinder
- Diese Installationsanleitung

Info: Informationen zu verfügbaren Zubehör finden Sie im Zubehörkatalog oder auf der Website www.veratron.com.

Technische Daten des Bügels

Material	Front- und Seitenteile: Kohlenstofffaser-verstärkter Kunststoff (CFRP) Deckel auf der Rückseite: Thermoplastischer Kunststoff (ABS)
Gewicht (nur Bügel)	1,09 kg
Kompatible Mastdurchmesser	115–200 mm

Elektrische Daten des AcquaLink-Displays (7")

Nennspannung	12 / 24 V
Spannungstoleranz	9–32 V
Betriebsstrom	< 600 mA @ 12 V
Stromaufnahme (LEN)	2

M12-Steckverbinder 8-polig (Stecker, produktseitig)

Pin	Funktion
1	Zündung
2	GND
3	Stromversorgung (+)
4	CAN H
5	CAN L
6	GND
7	Zündung
8	GND

en

Safety instructions

Refer to the installation and safety instructions supplied with the displays for safety instructions.

Before assembly

NOTICE: short circuit. Cable burning, battery explosion. Remove the ignition key and detach the battery negative pole terminal [A].

NOTICE: NMEA 2000 network overload. Burnt cables. Check current absorption on devices connected to the NMEA 2000 network and dimension the power cable accordingly. For single display electrical specifications, refer to the data in this sheet.

NOTICE: with a magnetic compass, secure the bracket so that the displays are at least 500 mm from the compass [B].

Obtain the materials and tools required to secure the bracket to the mast.

Box contents

- One carbon front panel
- Two carbon side panels
- One plastic back cover
- 12 screws with washers and nuts
- 8 nuts and adhesive washers
- Two 30 cm VDO CAN bus cables with 8-pin M12 connector
- One 30 cm VDO CAN bus-NMEA 2000 adapter cable
- One termination resistance with 8-pin M12 connector
- These installation instructions

Note: for more information on available accessories, refer to the accessory catalog or visit www.veratron.com.

Bracket technical specifications

Material	Front and side panels: carbon fiber reinforced polymer (CFRP) Back cover: thermoplastic polymer (ABS)
Weight (bracket only)	1.09 kg
Compatible mast diameters	115–200 mm

7" AcquaLink display electrical specifications

Rated voltage	12 / 24 V
Voltage tolerance	9–32 V
Working current	< 600 mA @ 12 V
Absorption (LEN)	2

8-pin M12 connector (male, product side)

Pin	Function
1	Ignition
2	GND
3	Power (+)
4	CAN H
5	CAN L
6	Terre (GND)
7	Ignition
8	GND

fr

Consignes de sécurité

Pour les consignes de sécurité, veuillez vous reporter aux instructions d'installation et de sécurité fournies avec les écrans.

Avant le montage

AVIS : court-circuit. Combustion des câbles, explosion des batteries. Retirer la clé de démarrage et débrancher la cosse du pôle négatif de la batterie [A].

AVIS : surcharge du réseau NMEA 2000. Combustion des câbles. Vérifier la consommation de courant des appareils connectés au réseau NMEA 2000 et dimensionner le cordon d'alimentation en conséquence. Pour les caractéristiques électriques des divers écrans, voir les données de cette fiche.

AVIS : en présence d'une boussole magnétique, fixer le support de manière à ce que les écrans se trouvent à au moins 500 mm de la boussole [B].

Se munir du matériel et des outils nécessaires pour fixer le support au mât.

Contenu de l'emballage

- Un panneau avant en carbone
- Deux panneaux latéraux en carbone
- Un capot arrière en plastique
- 12 vis avec rondelles et écrous
- 8 écrous et rondelles adhésives
- Deux câbles VDO CAN bus de 30 cm avec connecteur M12 à 8 broches
- Un câble adaptateur VDO CAN bus-NMEA 2000 de 30 cm
- Une résistance de terminaison avec un connecteur M12 à 8 broches
- Ces instructions d'installation

Remarque : pour connaître les accessoires disponibles, consulter le catalogue des accessoires ou visiter le site www.veratron.com.

Données techniques du support

Matériau	Panneaux avant et latéraux : polymère renforcé de fibres de carbone (PRFC) Capot arrière : polymère thermoplastique (ABS)
Poids (support uniquement)	1,09 kg
Diamètre des mâts compatibles	115–200 mm

Caractéristiques électriques de l'écran AcquaLink de 7"

Tension nominale	12 / 24 V
Tolérance de tension	9–32 V
Courant de fonctionnement	< 600 mA @ 12 V
Absorption (LEN)	2

Connecteur M12 8 broches (mâle, côté produit)

Broche	Fonction
1	Allumage
2	Terre (GND)
3	Alimentation (+)
4	CAN H
5	CAN L
6	Terre (GND)
7	Allumage
8	Terre (GND)

es

Indicaciones para la seguridad

Para las indicaciones sobre la seguridad, consulte las instrucciones para la instalación y la seguridad suministradas con los displays.

Antes del montaje

AVISO: cortocircuito. Quemadura cables, explosión baterías. Extraiga la llave de encendido y desconecte el borne del polo negativo de la batería [A].

AVISO: sobrecarga de la red NMEA 2000. Quemadura cables. Verifique la absorción de corriente de los dispositivos conectados a la red NMEA 2000 y dimensione el cable de alimentación conforme a la antedicha. Para las características eléctricas de cada display, consulte los datos que figuran en esta hoja.

AVISO: si está presente una brújula magnética, fije el estribo de modo que los displays estén colocados como mínimo a 500 mm de distancia de la brújula [B].

Tenga listos el material y las herramientas necesarios para fijar el estibo al mástil.

Contenido del paquete

- Un panel frontal de carbono
- Dos paneles laterales de carbono
- Una tapa trasera de plástico
- 12 tornillos con arandelas y tuercas
- 8 tuercas y arandelas adhesivas
- Dos cables VDO CAN bus de 30 cm con conector M12 de 8 pines
- Un cable adaptador VDO CAN bus-NMEA 2000 de 30 cm
- Una resistencia de cierre con conector M12 de 8 pines
- Estas instrucciones para la instalación

Nota: para conocer los accesorios disponibles, consulte el catálogo de accesorios o visite el sitio web www.veratron.com.

Datos técnicos del estribo

Material	Panel frontal y paneles laterales: polímero reforzado con fibra de carbono (CFRP) Tapa trasera: polímero termoplástico (ABS)
Peso (solo estribo)	1,09 kg
Diámetro de los mástiles compatibles	115–200 mm

Características eléctricas del display AcquaLink de 7"

Tensión nominal	12 / 24 V
Tolerancia tensión	9–32 V
Corrente de ejercicio	< 600 mA @ 12 V
Absorción (LEN)	2

Conector M12 8 pines (macho, lado producto)

Pin	Función
1	Encendido
2	GND
3	Alimentación (+)
4	CAN H
5	CAN L
6	GND
7	Encendido
8	GND

it

Indicazioni per la sicurezza

Per indicazioni sulla sicurezza, fare riferimento alle istruzioni per l'installazione e la sicurezza fornite con i display.

Prima del montaggio

AVVISO: cortocircuito. Bruciatura cavi, esplosione batterie. Estrarre la chiave di accensione e staccare il morsetto del polo negativo della batteria [A].

AVVISO: sovraccarico rete NMEA 2000. Bruciatura cavi. Verificare l'assorbimento di corrente dei dispositivi collegati alla rete NMEA 2000 e dimensionare il cavo di alimentazione di conseguenza. Per le caratteristiche elettriche del singolo display, vedere i dati riportati in questo foglio.

AVVISO: in presenza di bussola magnetica, fissare la staffa in modo che i display distino almeno 500 mm dalla bussola [B].

Procurarsi il materiale e gli utensili necessari per fissare la staffa all'albero.

Contenuto della confezione

- Un pannello frontale in carbonio
- Due pannelli laterali in carbonio
- Un coperchio posteriore in plastica
- 12 viti con rondelle e dadi
- 8 dadi e rondelle adesive
- Due cavi VDO CAN bus da 30 cm con connettore M12 a 8 pin
- Un cavo adattatore VDO CAN bus-NMEA 2000 da 30 cm
- Una resistenza di terminazione con connettore M12 a 8 pin
- Queste istruzioni per l'installazione

Nota: per conoscere gli accessori disponibili, fare riferimento al catalogo accessori o visitare il sito www.veratron.com.

Dati tecnici della staffa

Materiali	Pannelli frontale e laterali: polimero rinforzato in fibra di carbonio (CFRP) Coperchio posteriore: polimero termoplastico (ABS)
Peso (solo staffa)	1,09 kg
Diámetro alberi compatibili	115–200 mm

Caratteristiche elettriche del display AcquaLink da 7"

Tensione nominale	12 / 24 V
Tolleranza tensione	9–32 V
Corrente di esercizio	< 600 mA @ 12 V
Assorbimento (LEN)	2

Connettore M12 8 pin (maschio, lato prodotto)

Pin	Funzione
1	Accensione
2	GND
3	Alimentazione (+)
4	CAN H
5	CAN L
6	GND
7	Accensione
8	GND

pt-BR

Indicações para a segurança

Relativamente às indicações sobre a segurança, consulte as instruções de instalação e segurança fornecidas com o mostrador.

Antes da montagem

AVISO: curto-circuito. Queimadura de cabos, explosão de baterias. Extraia a chave de ligação e desconecte o terminal do polo negativo da bateria [A].

AVISO: sobrecarga na rede NMEA 2000. Queima de cabos. Verifique qual é a absorção de corrente dos dispositivos ligados a rede NMEA 2000 e dimensione o cabo de alimentação consequentemente. Para as características do mostrador individual, consulte os dados apresentados nesta folha.

AVISO: se estiver presente a bússola magnética, fixe o suporte de maneira que os mostradores fiquem distantes pelo menos 500 mm da bússola [B].

Obtenha o material e as ferramentas necessárias para fixar o suporte no mastro.

Conteúdo da embalagem

- Um painel frontal de fibra de carbono
- Dois painéis laterais de fibra de carbono
- Uma tampa traseira de plástico
- 12 parafusos com arruelas e porcas
- 8 porcas e arruelas adesivas
- Dois cabos VDO CAN bus de 30 cm com conector M12 de 8 pines
- Um cabo adaptador VDO CAN bus-NMEA 2000 de 30 cm
- Uma resistência de terminação com conector M12 de 8 pines
- Essas instruções de instalação

Nota: para conhecer os acessórios disponíveis, consulte o catálogo de acessórios ou acesse o site www.veratron.com.

Dados técnicos do suporte

Material	Painéis frontais e laterais: polímero reforçado com fibra de carbono (PRFC) Tampa traseira: polímero termoplástico (ABS)
Peso (somente suporte)	1,09 kg
Diámetro dos mastros compatíveis	115–200 mm

Características eléctricas do mostrador AcquaLink de 7"

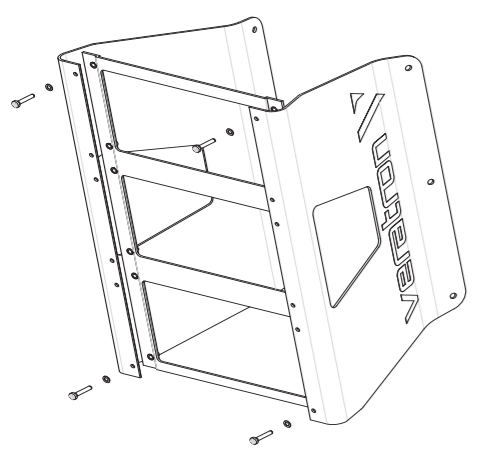
Tensão nominal	12 / 24 V
Tolerância de tensão	9–32 V
Corrente de funcionamento	< 600 mA a 12 V
Absorção (LEN)	2

Conector M12 de 8 pines (macho, lado do produto)

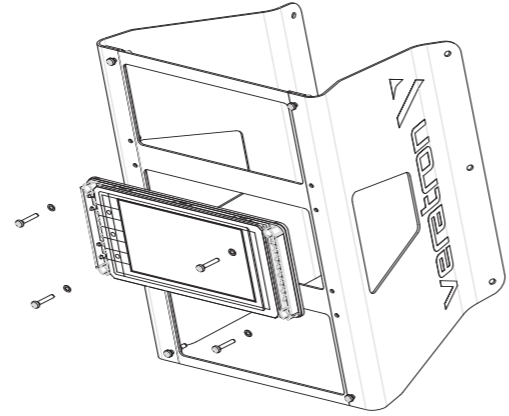
Pino	Função
1	Ligação
2	GND
3	Alimentação (+)
4	CAN H
5	CAN L
6	GND
7	Ligação
8	GND

Montage des Bûgels / Install the bracket / Monter le support / Montar el estribo / Montare la staffa / Montar o suporte

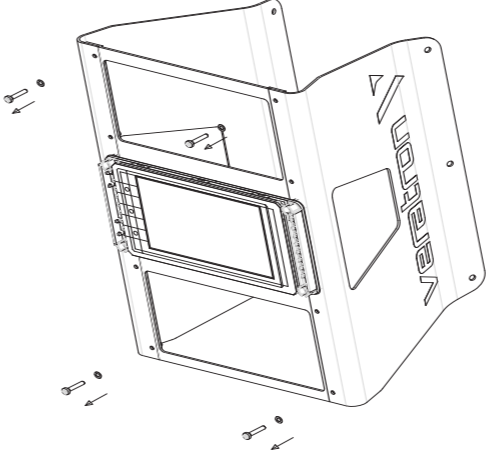
1



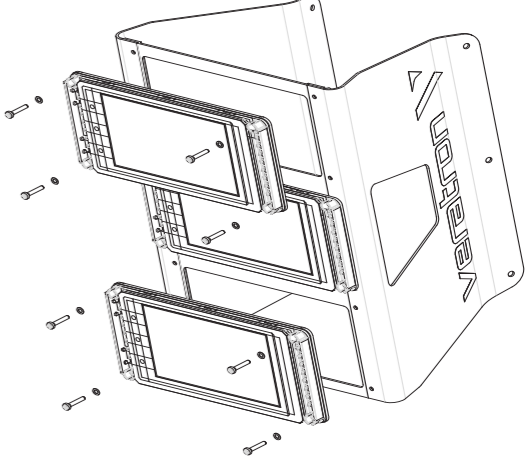
2



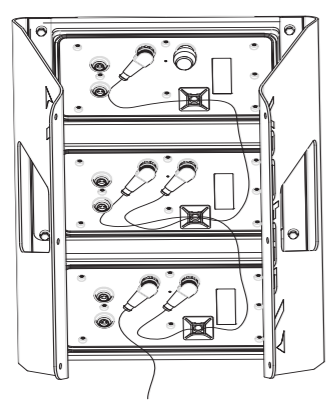
3



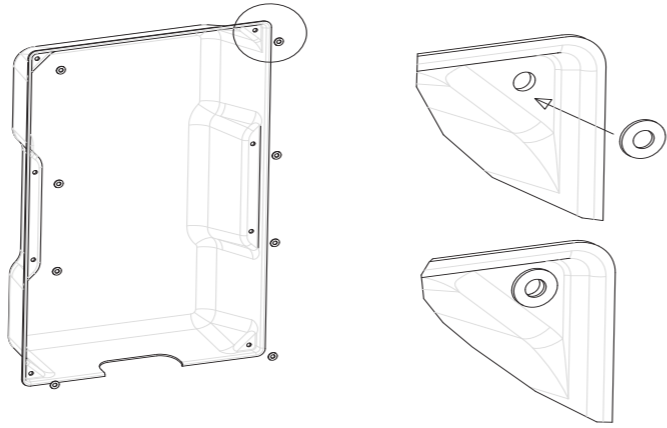
4



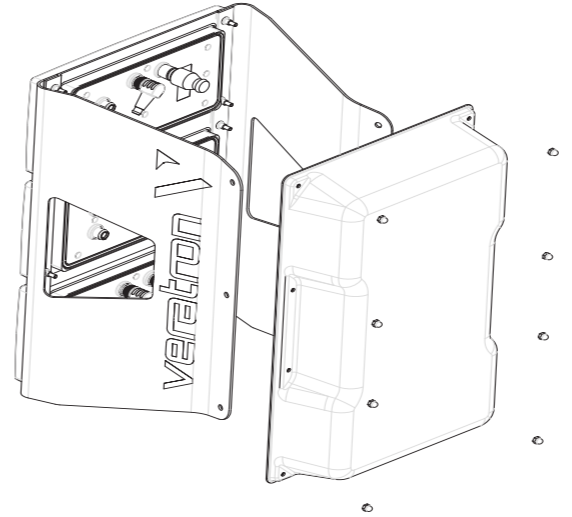
5



6



7



8

